

ZED 26 L J

OPIS:

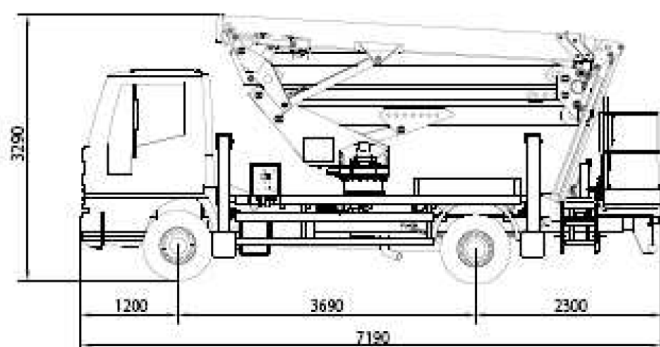
- Wysięgnik przegubowy (dwa elementy) + teleskop (wysięgnik główny + dwa elementy wysuwne) + jib - Ruch ramion zapewniony przez sztywne elementy - Obrót dookoła własnej osi w zakresie 360 stopni - Proporcjonalne sterowanie elektrohydrauliczne z kosza i poziomu podwozia - Start/Stop silnika pojazdu z kosza i poziomu podwozia - Antypoślizgowa blacha ryflowana z zasobnikiem na narzędzia - Kosz wykonany z aluminium - Urządzenie zabezpieczające przed przeciążeniem kosza - Obrót kosza o 65 stopni w prawo i lewo - Automagiczne (hydrauliczne) poziomowanie kosza - 4 podpory hydrauliczne z czujnikami nacisku na podłoże - System hydrauliczny zasilany z podwozia przez PTO - Gniazdko 230 V w koszu - Obrotowe światło ostrzegawcze - Brzęczek wskazujący załączenie PTO - Licznik RBH (roboczo-godzin) - Standardowy kolor niebieski lub biały - Certyfikat CE -

DANE TECHNICZNE:

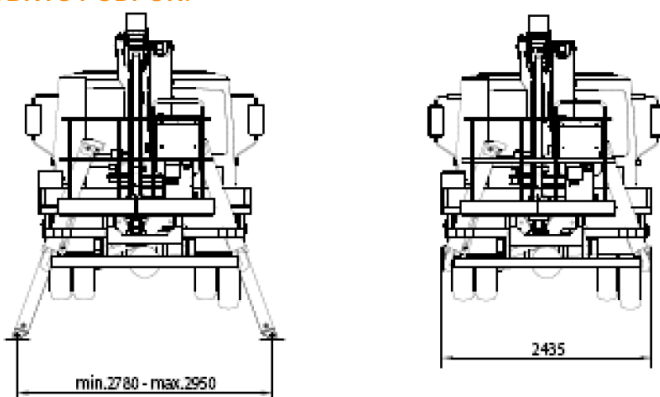
Wysokość robocza	26 m	Udźwig	230 kg
Wysokość podłogi kosza	24 m	Wymiary kosza	1800x700x1100 mm
Wysięg boczny roboczy	14 m	Minimalna DMC podwozia	7,5 t

* dane techniczne mogą ulec w zmianie w zależności od typu i modelu podwozia

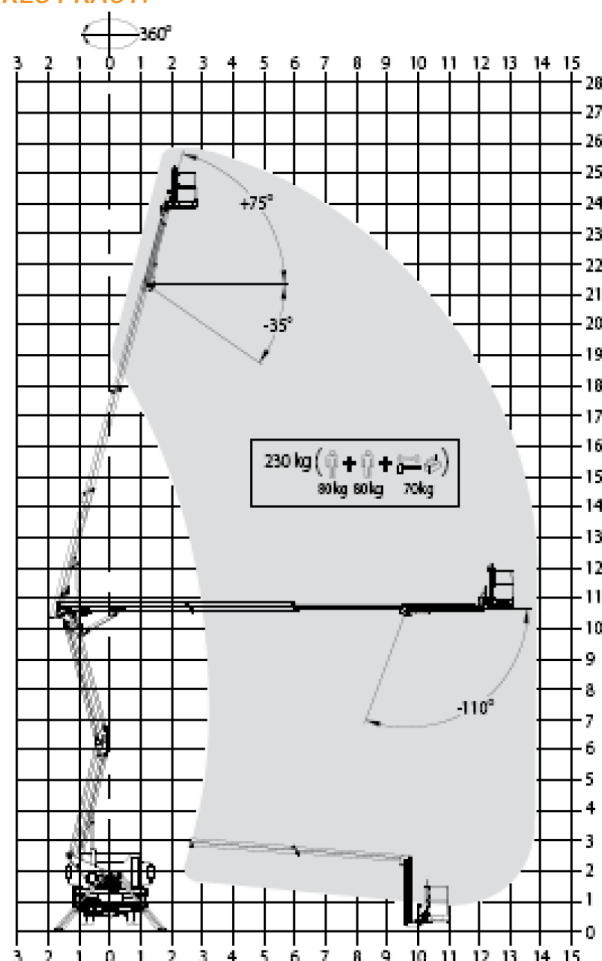
WYMIARY:



OBRYŚ PODPÓR:



ZAKRES PRACY:



* dane techniczne mogą ulec w zmianie w zależności od typu i modelu podwozia

wyłączny przedstawiciel w Polsce:

Kob-**Crane Montaż** Sp. z o.o.

ul. Napoleona 2, PL 05-230 Kobyłka

tel: + 48 22 786 82 85; fax: + 48 22 786 18 14

e-mail: biuro@kobcrane-montaze.pl

internet: www.kobcrane-montaze.pl