

# ZED 32 J

## OPIS:

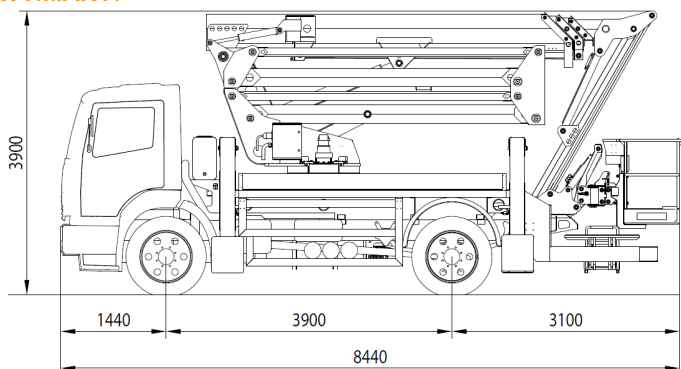
- Wysięgnik przegubowy (dwa elementy) + teleskop (wysięgnik główny + trzy elementy wysuwne) + jib - Ruch ramion zapewniony przez sztywne elementy - Obrót dookoła własnej osi w zakresie 360 stopni - Proporcjonalne sterowanie elektrohydrauliczne z kosza i poziomu podwozia - Start/Stop silnika pojazdu z kosza i poziomu podwozia - Antypoślizgowa blacha ryflowana z zasobnikiem na narzędzia - Kosz wykonany z aluminium - Urządzenie zabezpieczające przed przeciążeniem kosza - Obrót kosza o 90 stopni w prawo i lewo - Automagiczne (hydrauliczne) poziomowanie kosza - 4 podpory hydrauliczne z czujnikami nacisku na podłoże - System hydrauliczny zasilany z podwozia przez PTO - Gniazdko 230 V w koszu - Obrotowe światło ostrzegawcze - Brzęczek wskazujący załączenie PTO - Licznik RBH (roboczo-godzin) - Standardowy kolor niebieski lub biały - Certyfikat CE -

## DANE TECHNICZNE:

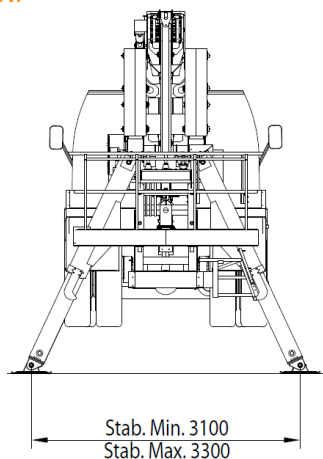
Wysokość robocza	31,5 m	Udźwig	250 kg
Wysokość podłogi kosza	29,5 m	Wymiary kosza	2400x800x1100 mm
Wysięg boczny roboczy	19,8 m	Minimalna DMC podwozia	18 t

\* dane techniczne mogą ulec w zmianie w zależności od typu i modelu podwozia

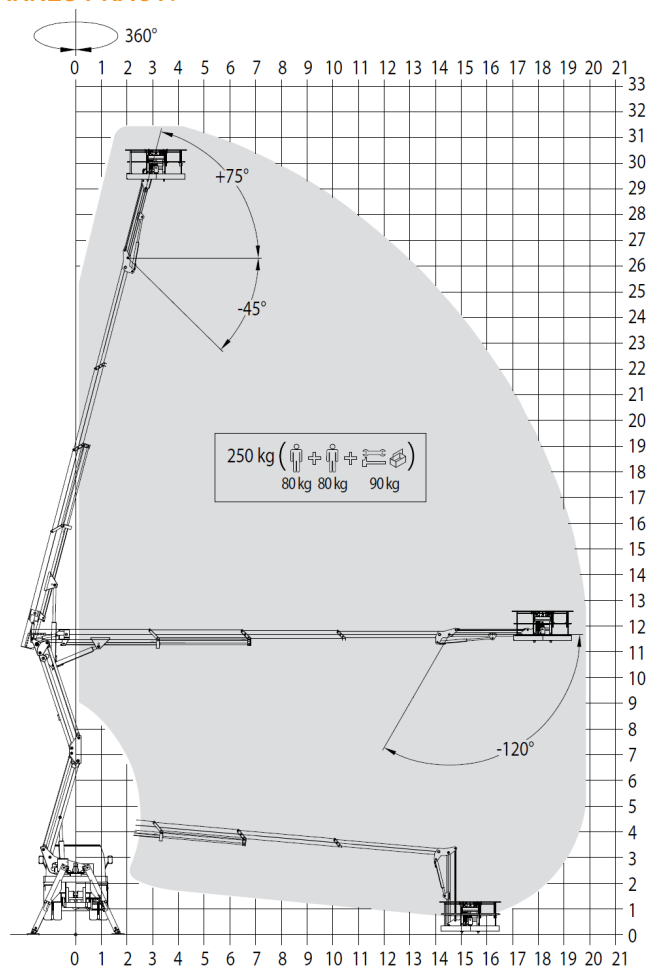
## WYMIARY:



## OBRYS PODPÓR:



## ZAKRES PRACY:



\* dane techniczne mogą ulec w zmianie w zależności od typu i modelu podwozia

wyłączny przedstawiciel w Polsce:

Kob-**Crane Montaż Sp. z o.o.**

ul. Napoleona 2, PL 05-230 Kobyłka

tel: + 48 22 786 82 85; fax: + 48 22 786 18 14

e-mail: [biuro@kobcrane-montaze.pl](mailto:biuro@kobcrane-montaze.pl)

internet: [www.kobcrane-montaze.pl](http://www.kobcrane-montaze.pl)