

# ZED 26 L J

## OPIS:

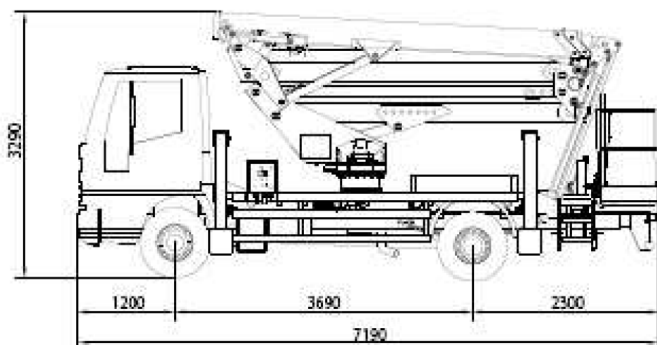
- Podwójne ramię przegubowe + ramię teleskopowe + jib - Ruch ramion zapewniony przez sztywne elementy - Ciągły obrót dookoła własnej osi - Proporcjonalne sterowanie elektrohydrauliczne z kosza i poziomu podwozia - Start/Stop silnika pojazdu z kosza i poziomu podwozia - Antypoślizgowa blacha ryflowana z zasobnikiem na narzędzia - Kosz wykonany z aluminium - Urządzenie zabezpieczające przed przeciążeniem kosza - Obrót kosza o 65 stopni w prawo i lewo - Automagiczne (hydrauliczne) poziomowanie kosza - 4 podpory hydrauliczne z czujnikami nacisku na podłoże - System hydrauliczny zasilany z podwozia przez PTO - Gniazdko 230 V w koszu - Obrotowe światło ostrzegawcze - Brzęczek wskazujący załączenie PTO - Licznik RBH (roboczo-godzin) – Standardowy kolor niebieski lub biały - Certyfikat CE -

## DANE TECHNICZNE:

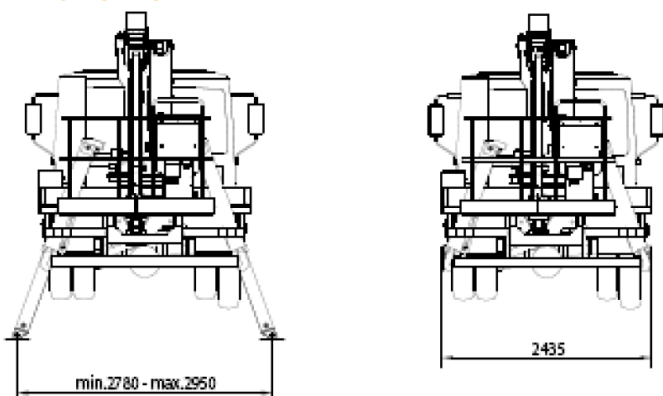
Wysokość robocza	26 m	Udźwig	230 kg
Wysokość podłogi kosza	24 m	Wymiary kosza	1800x700x1100 mm
Wysięg boczny roboczy	14 m	Minimalna DMC podwozia	7,5 t

\* dane techniczne mogą ulec w zmianie w zależności od typu i modelu podwozia

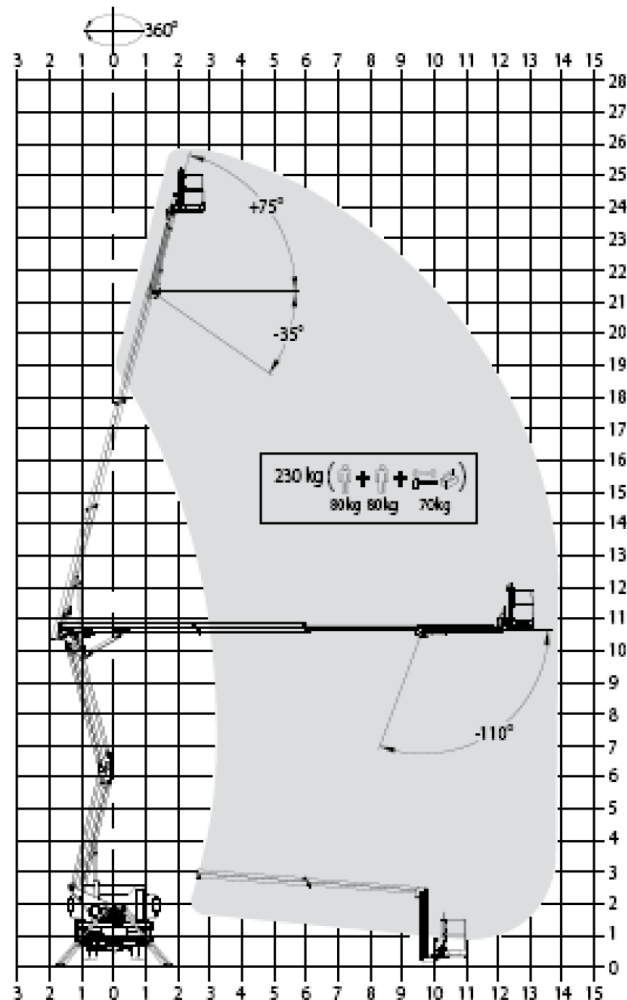
## WYMIARY:



## OBRYS PODPÓR:



## ZAKRES PRACY:



\* dane techniczne mogą ulec w zmianie w zależności od typu i modelu podwozia

wyłączny przedstawiciel w Polsce:

Kob-**Crane Montaż Sp. z o.o.**

ul. Napoleona 2, PL 05-230 Kobyłka

tel: + 48 22 786 82 85; fax: + 48 22 786 18 14

e-mail: [biuro@kobcrane-montaze.pl](mailto:biuro@kobcrane-montaze.pl)

internet: [www.kobcrane-montaze.pl](http://www.kobcrane-montaze.pl)