

ZED 20

OPIS:

- Wysięgnik przegubowy (dwa elementy) + teleskop (wysięgnik główny + dwa elementy wysuwne)
- Ruch ramion zapewniony przez sztywne elementy
- Obrót dookoła własnej osi w zakresie 360 stopni
- Proporcjonalne sterowanie elektrohydrauliczne z kosza i poziomu podwozia
- Start/Stop silnika pojazdu z kosza i poziomu podwozia
- Antypoślizgowa blacha ryflowana z zasobnikiem na narzędzia
- Kosz wykonany z materiałów kompozytowych i aluminiowych barierok
- Obrót kosza o 65 stopni w prawo i lewo
- Automatyczne (hydrauliczne) poziomowanie kosza
- Urządzenie zabezpieczające przed przeciążeniem kosza
- 4 podpory hydrauliczne z czujnikami nacisku na podłoże
- System hydrauliczny zasilany z podwozia przez PTO
- Gniazdko 230 V w koszu
- Obrotowe światło ostrzegawcze
- Brzęczek wskazujący załączenie PTO
- Licznik RBH (roboczo-godzin)
- Standardowy kolor niebieski (RAL 5017) lub biały (RAL 9010)
- Certyfikat CE

DANE TECHNICZNE:

Wysokość robocza	19,8 m
Wysokość podłogi kosza	17,8 m
Wysięg boczny roboczy	9,5 m
Udźwig	200 kg
Wymiary kosza	1400x700x1100 mm
Minimalna DMC podwozia	3,5 t

* dane techniczne mogą ulec w zmianie w zależności od typu i modelu podwozia

Dostępna jest również jako opcja wersja ZED 20 L z przedłużoną kabiną



wyłączny przedstawiciel w Polsce:

Kob-**Crane Montaż Sp. z o.o.**

ul. Napoleona 2, PL 05-230 Kobyłka

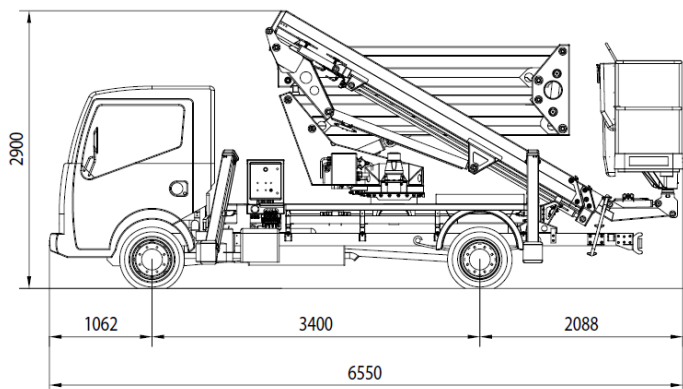
tel: + 48 22 786 82 85; fax: + 48 22 786 18 14

e-mail: biuro@kobcrane-montaze.pl

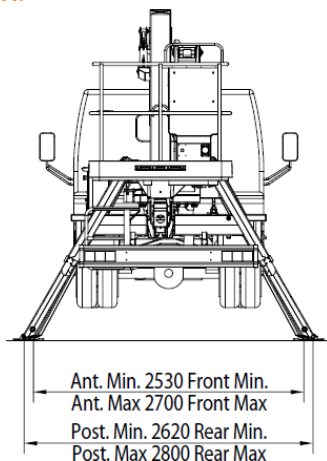
internet: www.kobcrane-montaze.pl



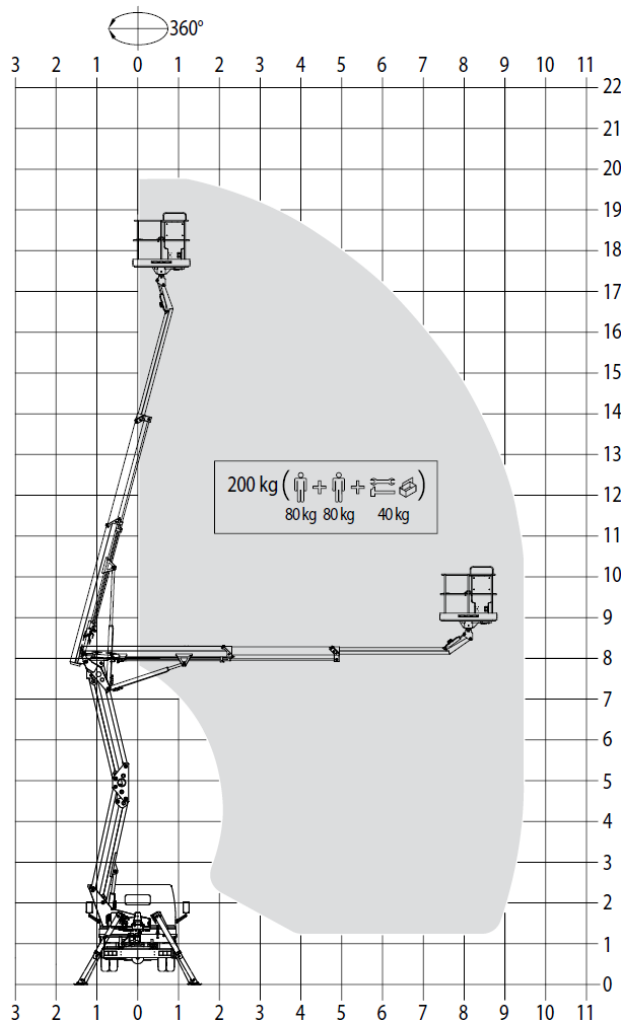
WYMIARY:



OBRYS PODPÓR:



ZAKRES PRACY:



* dane techniczne mogą ulec w zmianie w zależności od typu i modelu podwozia

GŁÓWNE ZALETY:



wyłączny przedstawiciel w Polsce:

Kob-**Crane Montaż** Sp. z o.o.

ul. Napoleona 2, PL 05-230 Kobyłka

tel: + 48 22 786 82 85; fax: + 48 22 786 18 14

e-mail: biuro@kobcrane-montaze.pl

internet: www.kobcrane-montaze.pl

