

# ZED 19L na Iveco Daily

## OPIS:

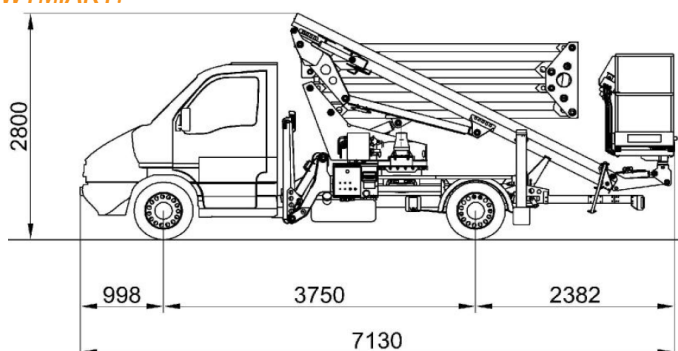
- Wysięgnik przegubowy (dwa elementy) + teleskop (wysięgnik główny + jeden element wysuwny) - Ruch ramion zapewniony przez sztywne elementy - Obrót dookoła własnej osi w zakresie 360 stopni - Urządzenie zapewniające bezkolizyjny obrót wieżyczki nad kabiną - Proporcjonalne sterowanie elektrohydrauliczne z kosza - Start/Stop silnika pojazdu z kosza - Antypoślizgowa blacha ryflowana z zasobnikiem na narzędzia - Kosz wykonany z materiałów kompozytowych i aluminiowych barierek - Obrót kosza o 65 stopni w prawo i lewo - Automatem (hydrauliczne) poziomowanie kosza - 4 podpory hydrauliczne z czujnikami nacisku na podłoże - System hydrauliczny zasilany z podwozia przez PTO - Gniazdko 230 V w koszu - Brzęczek wskazujący załączenie PTO - Licznik RBH (roboczo-godzin) - Standardowy kolor niebieski lub biały - Certyfikat CE -

## DANE TECHNICZNE:

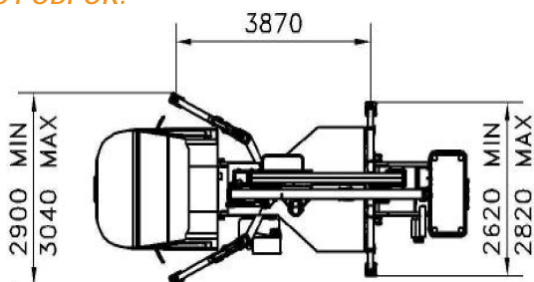
Wysokość robocza	19 m	Udźwig	230 kg
Wysokość podłogi kosza	17 m	Wymiary kosza	1400x700x1100 mm
Wysięg boczny roboczy	8 m	Minimalna DMC podwozia	3,5 t

\* dane techniczne mogą ulec w zmianie w zależności od typu i modelu podwozia

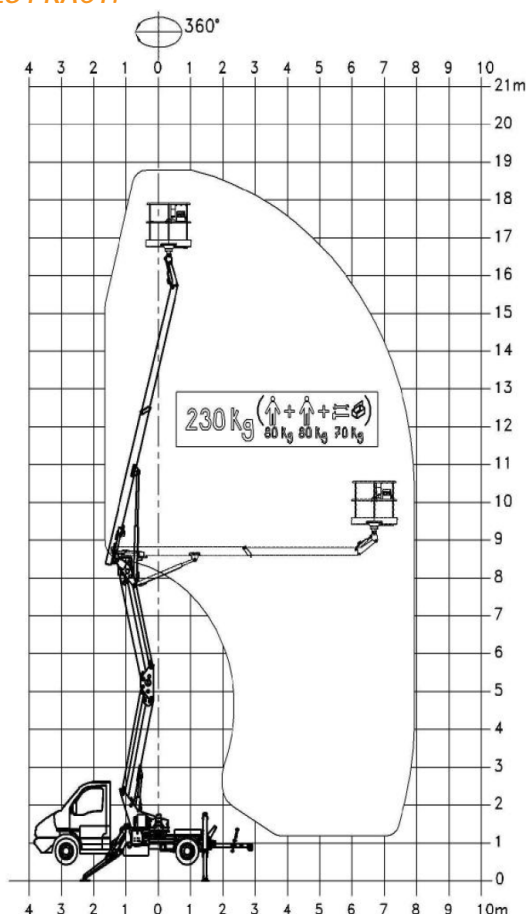
## WYMIARY:



## OBRYS PODPÓR:



## ZAKRES PRACY:



\* dane techniczne mogą ulec w zmianie w zależności od typu i modelu podwozia

wyłączny przedstawiciel w Polsce:

Kob-**Crane Montaż** Sp. z o.o.

ul. Napoleona 2, PL 05-230 Kobyłka

tel: + 48 22 786 82 85; fax: + 48 22 786 18 14

e-mail: [biuro@kobcrane-montaze.pl](mailto:biuro@kobcrane-montaze.pl)

internet: [www.kobcrane-montaze.pl](http://www.kobcrane-montaze.pl)



# ZED 19L na Mercedes Sprinter

## OPIS:

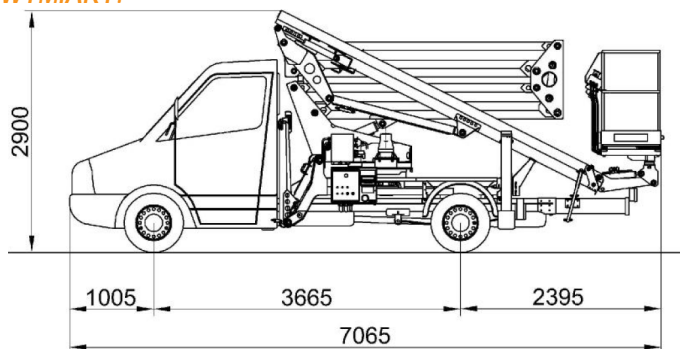
- Wysięgnik przegubowy (dwa elementy) + teleskop (wysięgnik główny + jeden element wysuwany) - Ruch ramion zapewniony przez sztywne elementy - Obrót dookoła własnej osi w zakresie 360 stopni - Urządzenie zapewniające bezkolizyjny obrót wieżyczki nad kabiną - Proporcjonalne sterowanie elektrohydrauliczne z kosza - Start/Stop silnika pojazdu z kosza - Antypoślizgowa blacha ryflowana z zasobnikiem na narzędzia - Kosz wykonany z materiałów kompozytowych i aluminiowych barierek - Obrót kosza o 65 stopni w prawo i lewo - Automagiczne (hydrauliczne) poziomowanie kosza - 4 podpory hydrauliczne z czujnikami nacisku na podłoże - System hydrauliczny zasilany z podwozia przez PTO - Gniazdko 230 V w koszu - Brzęczek wskazujący załączenie PTO - Licznik RBH (roboczo-godzin) - Standardowy kolor niebieski lub biały - Certyfikat CE -

## DANE TECHNICZNE:

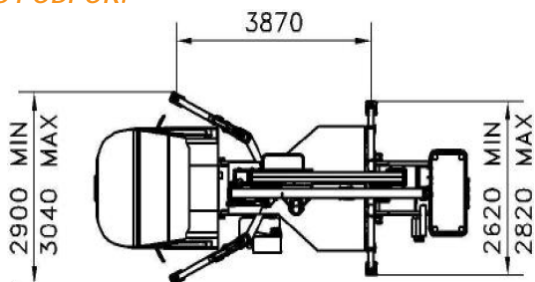
Wysokość robocza	19 m	Udźwig	230 kg
Wysokość podłogi kosza	17 m	Wymiary kosza	1400x700x1100 mm
Wysięg boczny roboczy	8 m	Minimalna DMC podwozia	3,5 t

\* dane techniczne mogą ulec w zmianie w zależności od typu i modelu podwozia

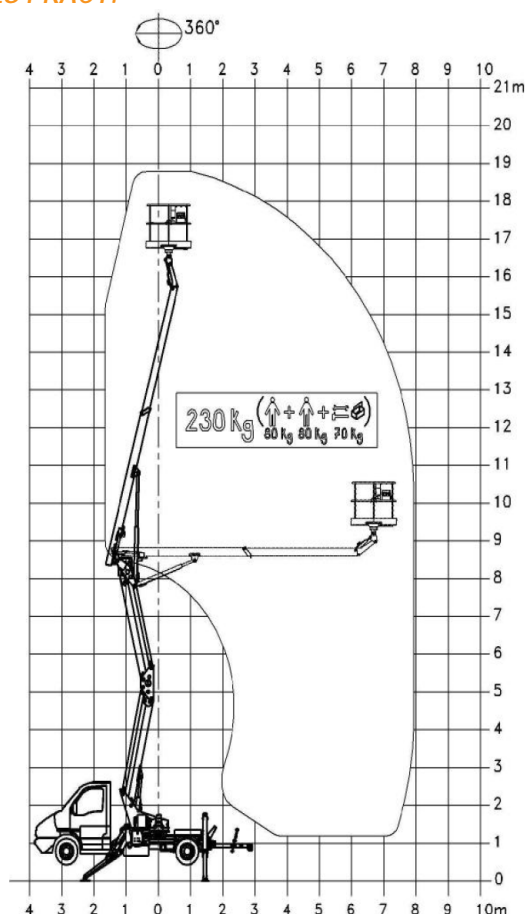
## WYMIARY:



## OBRYS PODPÓR:



## ZAKRES PRACY:



\* dane techniczne mogą ulec w zmianie w zależności od typu i modelu podwozia

wyłączny przedstawiciel w Polsce:

Kob-**Crane Montaż** Sp. z o.o.

ul. Napoleona 2, PL 05-230 Kobyłka

tel: + 48 22 786 82 85; fax: + 48 22 786 18 14

e-mail: [biuro@kobcrane-montaze.pl](mailto:biuro@kobcrane-montaze.pl)

internet: [www.kobcrane-montaze.pl](http://www.kobcrane-montaze.pl)