

TELESKOPOWY PODEST RUCHOMY MONTOWANY NA PODWOZIU
DMC MIN 3,5 t



B-LIFT 201 PRO

wersja z podporami typu A

OPIS:

- Ramię teleskopowe (4 elementy) (ramię główne+3 elementy teleskopowe)
- Obrót 540 stopni dookoła własnej osi
- Proporcjonalne sterowanie elektrohydrauliczne
- Start/Stop silnika pojazdu z kosza
- Antypoślizgowa blacha ryflowana
- Kosz wykonany z aluminium
- System automatycznie kontrolujący dopuszczalny wysięg boczny w zależności od ciężaru w koszu
- Obrót kosza o 60 stopni w prawo i lewo
- Automatische (hydrauliczne) poziomowanie kosza
- 4 podpory hydrauliczne z czujnikami nacisku na podłożu
- Gniazdko 230 V w koszu
- Obrótowe światło ostrzegawcze
- Brzęczek wskazujący załączenie PTO
- Licznik RBH (roboczo-godzin)
- Sterowanie z poziomu podwozia z wyświetlaczem
- Certyfikat CE

DANE TECHNICZNE:

Wysokość robocza	20 m
Wysokość podłogi kosza	18 m
Wysięg boczny roboczy	10/7,3/6,6 m
Udźwig	80/200/250 kg
Wymiary kosza	1400x700x1100 mm
Minimalna DMC podwozia	3,5 t

* dane techniczne mogą ulec w zmianie w zależności od typu i modelu podwozia



wyłączny przedstawiciel w Polsce:

Kob-**Crane Montaż Sp. z o.o.**

ul. Napoleona 2, PL 05-230 Kobyłka

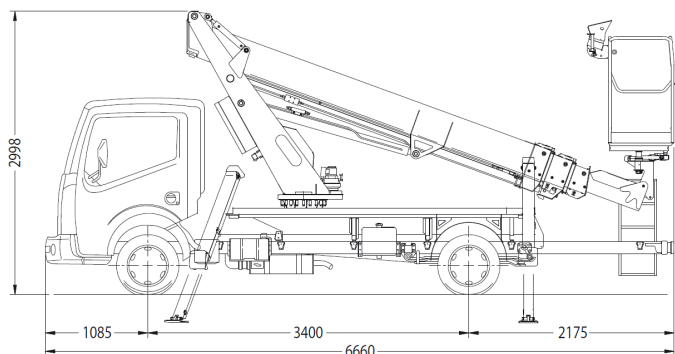
tel: + 48 22 786 82 85; fax: + 48 22 786 18 14

e-mail: biuro@kobcrane-montaze.pl

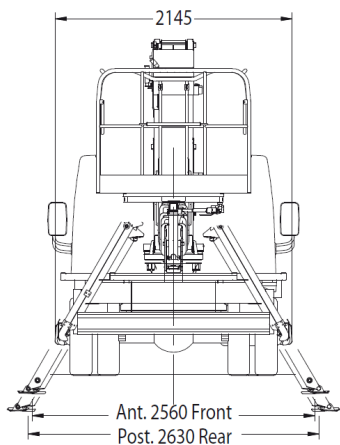
internet: www.kobcrane-montaze.pl



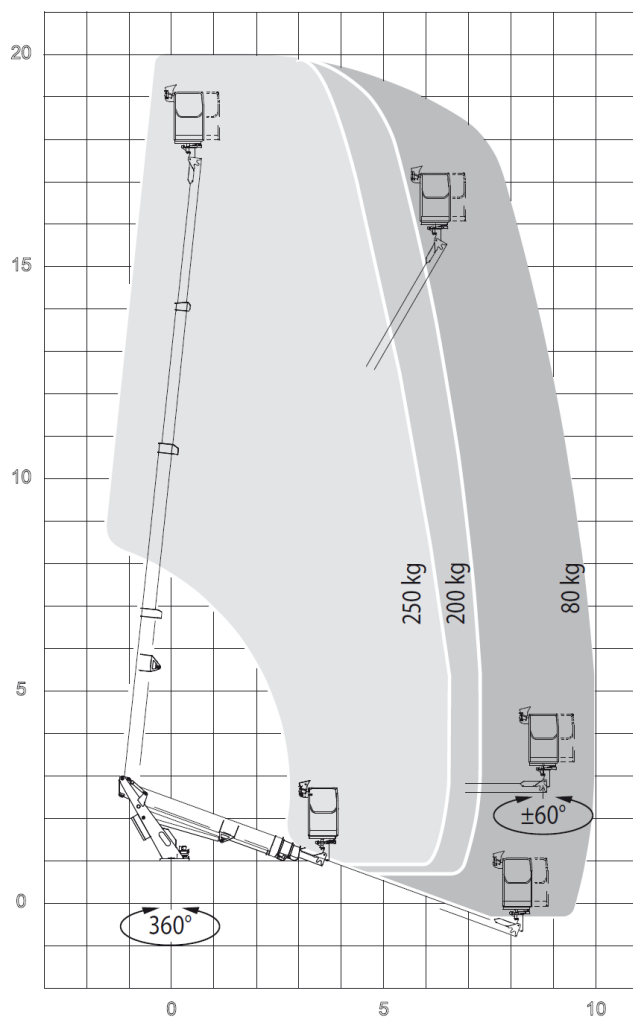
WYMIARY:



OBRYS PODPÓR:



ZAKRES PRACY:



* dane techniczne mogą ulec w zmianie w zależności od typu i modelu podwozia

GLÓWNE ZALETY:



wyłączny przedstawiciel w Polsce:

Kob-**Crane Montaż** Sp. z o.o.
ul. Napoleona 2, PL 05-230 Kobyłka
tel: + 48 22 786 82 85; fax: + 48 22 786 18 14
e-mail: biuro@kobcrane-montaze.pl
internet: www.kobcrane-montaze.pl

