

B-LIFT 187 PRO *wersja z podporami typu A*

OPIS:

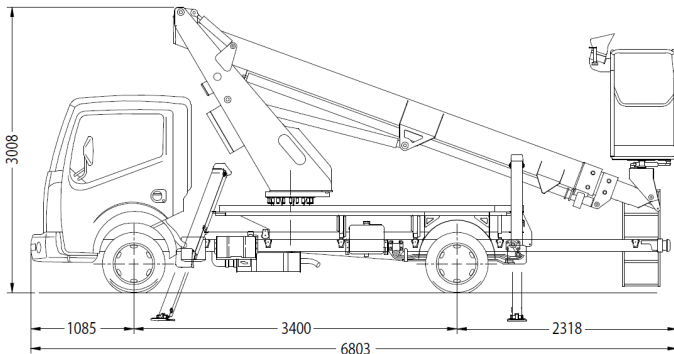
- Ramię teleskopowe (3 elementy) (ramię główne+2 elementy teleskopowe) - Obrót 540 stopni dookoła własnej osi - Proporcjonalne sterowanie elektrohydrauliczne - Start/Stop silnika pojazdu z kosza - Antypoślizgowa blacha ryflowana - Kosz wykonany z aluminium - System automatycznie kontrolujący dopuszczalny wysięg boczny w zależności od ciężaru w koszu - Obrót kosza o 60 stopni w prawo i lewo - Automatyczne (hydrauliczne) poziomowanie kosza - 4 podpory hydrauliczne z czujnikami nacisku na podłoże - Gniazdko 230 V w koszu - Obrotowe światło ostrzegawcze - Brzeczek wskazujący załączenie PTO - Licznik RBH (roboczo-godzin) - Sterowanie z poziomu podwozia z wyświetlaczem - Certyfikat CE -

DANE TECHNICZNE:

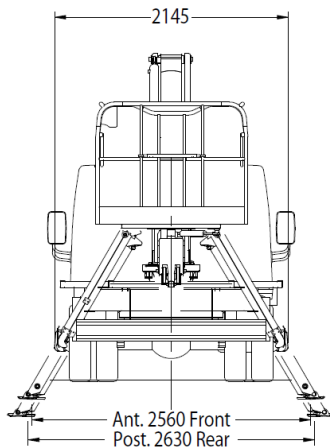
Wysokość robocza	18 m	Udźwig	80/200/250 kg
Wysokość podłogi kosza	16 m	Wymiary kosza	1400x700x1100 mm
Wysięg boczny roboczy	12,1/9 m	Minimalna DMC podwozia	3,5 t

* dane techniczne mogą ulec w zmianie w zależności od typu i modelu podwozia

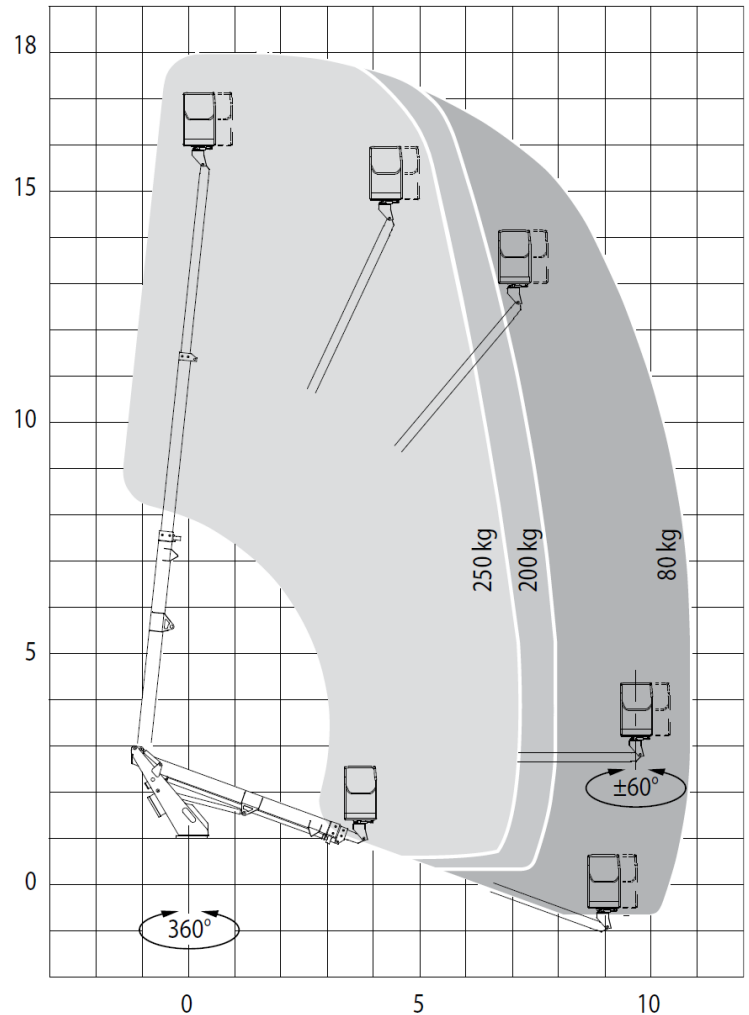
WYMIARY:



OBRYS PODPÓR:



ZAKRES PRACY:



* dane techniczne mogą ulec w zmianie w zależności od typu i modelu podwozia

wyłączny przedstawiciel w Polsce:

Kob-**Crane Montaż** Sp. z o.o.

ul. Napoleona 2, PL 05-230 Kobyłka

tel: + 48 22 786 82 85; fax: + 48 22 786 18 14

e-mail: biuro@kobcrane-montaze.pl

internet: www.kobcrane-montaze.pl